


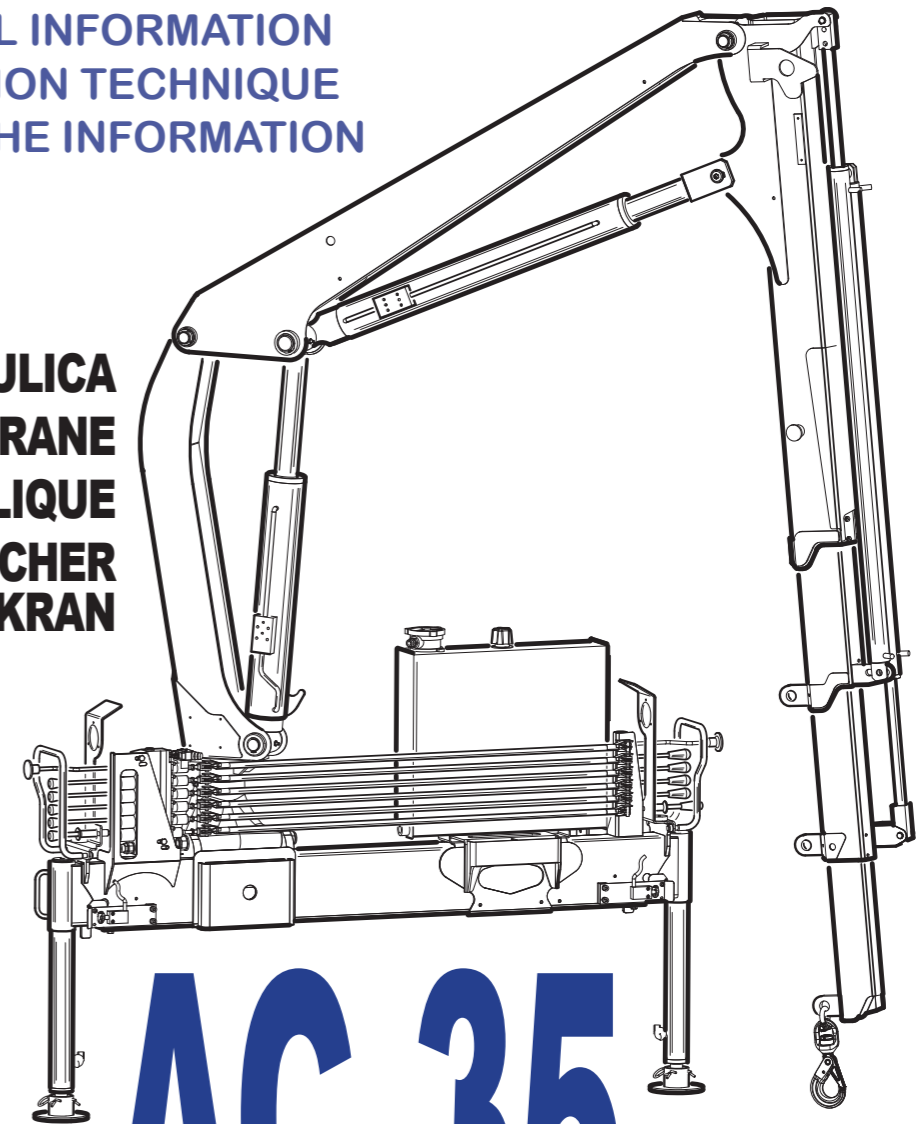


-  **INFORMAZIONE TECNICA**
-  **TECHNICAL INFORMATION**
-  **INFORMATION TECHNIQUE**
-  **TECHNISCHE INFORMATION**

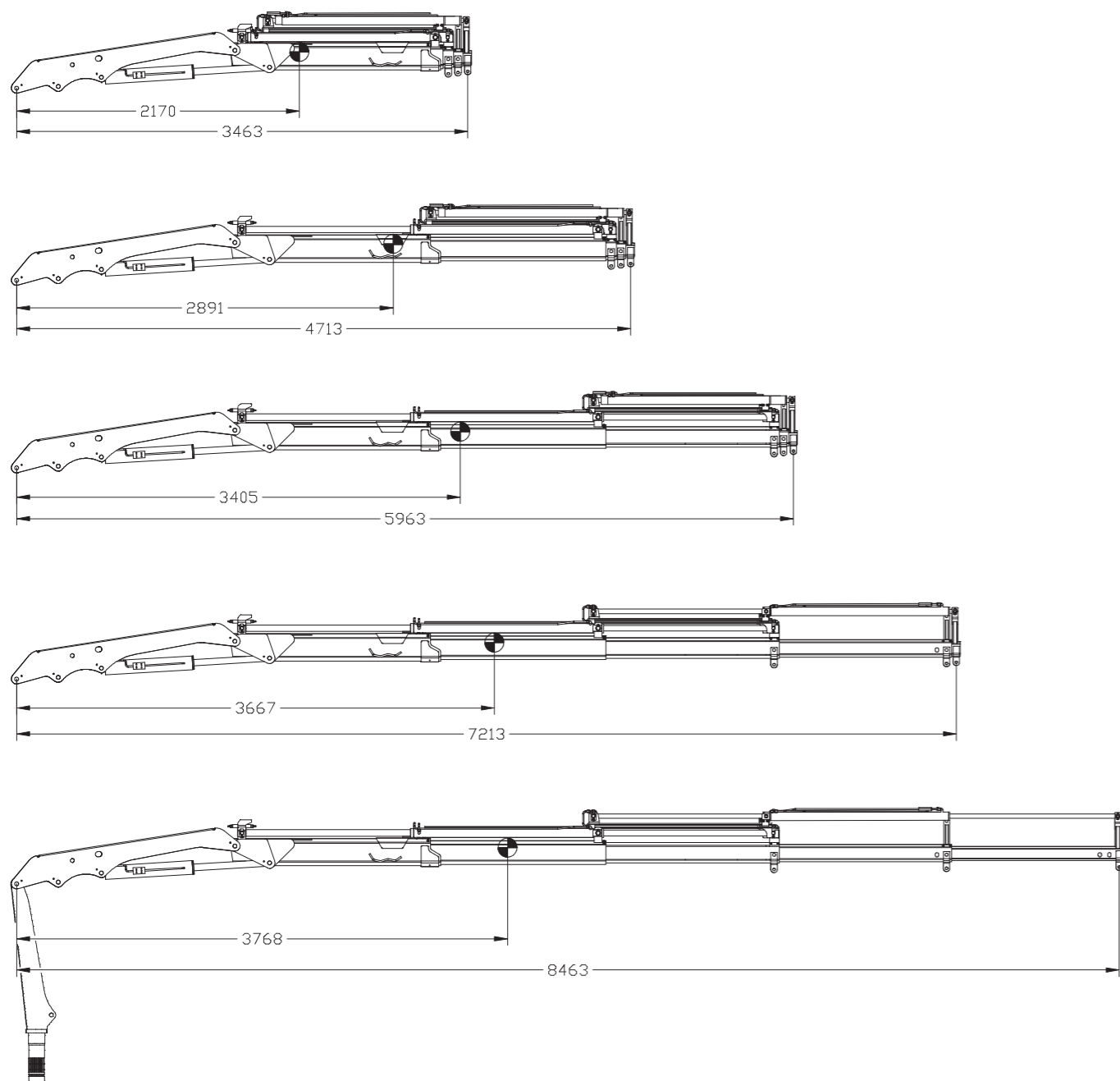
**GRU IDRAULICA
HYDRAULIC CRANE
GRUE HYDRAULIQUE
HYDRAULISCHER
LADEKRAN**



AC 35

PRELIMINARY

4 PESI E BARICENTRI - WEIGHTS AND CENTERS OF GRAVITY - POIDS ET BARYCENTRES - GEWICHTE UND SCHWERPUNKTE

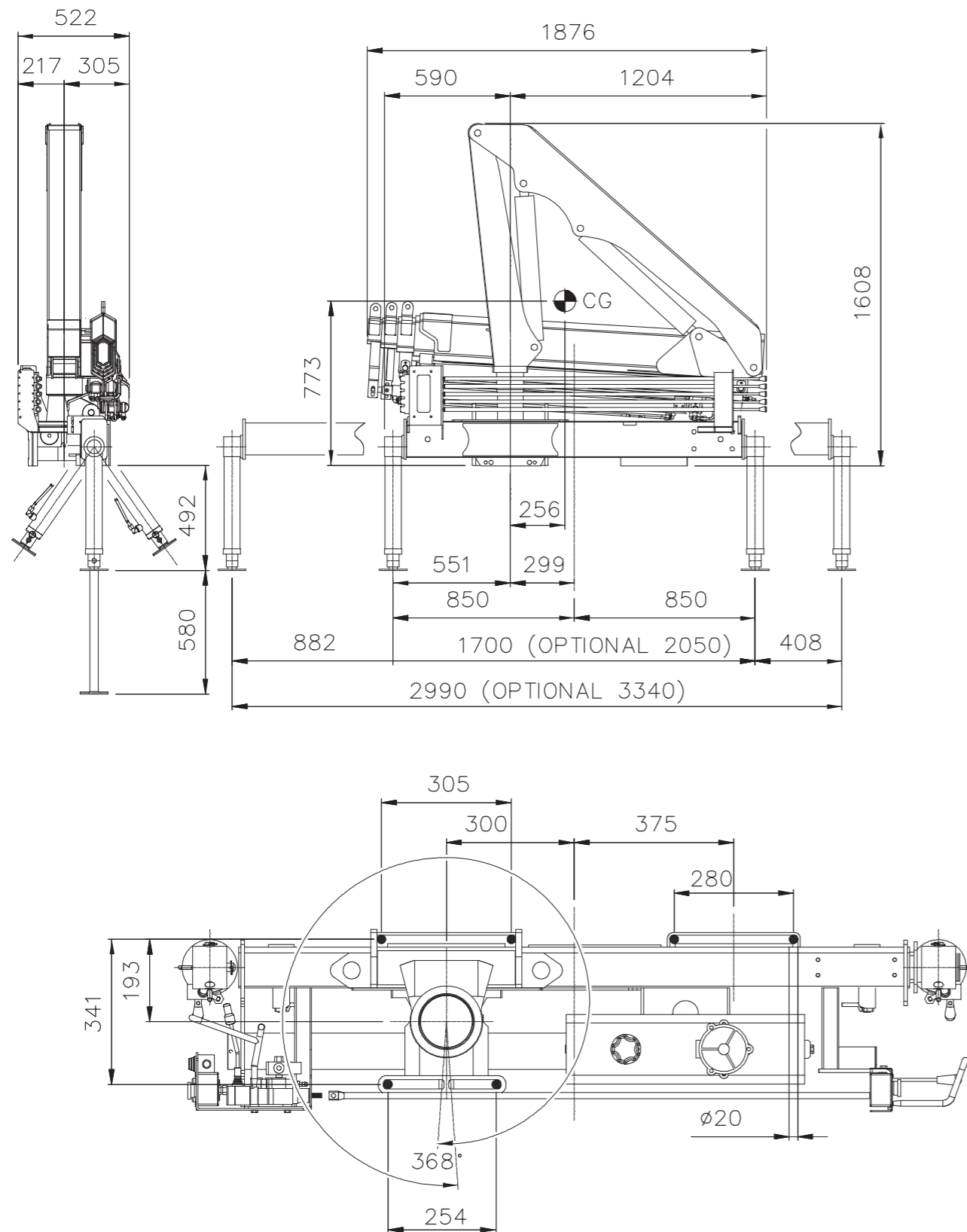


1 DATI TECNICI - SPECIFICATIONS - DONNEE TECHNIQUES - TECHNISCHE DATEN

AC 35	SF2	SF3	SF4
COPPIA DI SOLLEVAMENTO LIFTING MOMENT COUPLE DE LEVAGE MAX. HUBMOMENT	31 kNm 22850 ft.lbs	31 kNm 22850 ft.lbs	31 kNm 22850 ft.lbs
MASSIMO CARICO SOLLEVABILE CON BRACCIO PRIMARIO INCLINATO DI 22° CIRCA MAX. LIFTING CAPACITY AT 22 DEGREES MAIN BOOM POSITION PUISSANCE DE LEVAGE AVEC BRAS PRINCIPAL FORMANT UN ANGLE DE 22 DEGRÉS MAX. HUBKRAFT BEI 22° GRAD HAUPTARMSTELLUNG	980 kg 2160 lbs	960 kg 2115 lbs	900 kg 1985 lbs
MASSIMO SBRACCIO IDRAULICO MAX. HYDRAULIC OUTREACH PORTÉE HYDRAULIQUE MAXIMALE MAX. HYDRAULISCHE REICHWEITE	5.6 m 18.37 ft	7.0 m 22.96 ft	8.3 m 27.23 ft
ANGOLO MASSIMO DI ROTAZIONE SLEWING ANGLE ANGLE DE ROTATION SCHWENKBEREICH	368°	368°	368°
COPPIA DI ROTAZIONE SLEWING TORQUE COUPLE DE ROTATION SCHWENKMOMENT	4 kNm 2950 ft.lbs	4 kNm 2950 ft.lbs	4 kNm 2950 ft.lbs
PRESSIONE MASSIMA DI LAVORO OPERATING PRESSURE PRESSION D'UTILISATION MAX. BETRIEBSDRUCK	20.0 Mpa 200 bar 2900 psi	20.0 Mpa 200 bar 2900 psi	20.0 Mpa 200 bar 2900 psi
PORTATA D'OLIO CONSIGLIATA RECOMMENDED PUMP CAPACITY DÉBIT DE POMPE RECOMMANDÉ EMPFOHLENE FORDERMENGE DER PUMPE	15 l/min 3.3 imp. gal/min 4 US gal/min	15 l/min 3.3 imp. gal/min 4 US gal/min	15 l/min 3.3 imp. gal/min 4 US gal/min
MASSA DELLA GRU STANDARD DEAD WEIGHT STANDARD CRANE POIDS MORT DE GRUE STANDARD EIGENGEWICHT STANDARDKRAN	715 kg 1575 lbs	760 kg 1675 lbs	800 kg 1760 lbs

2

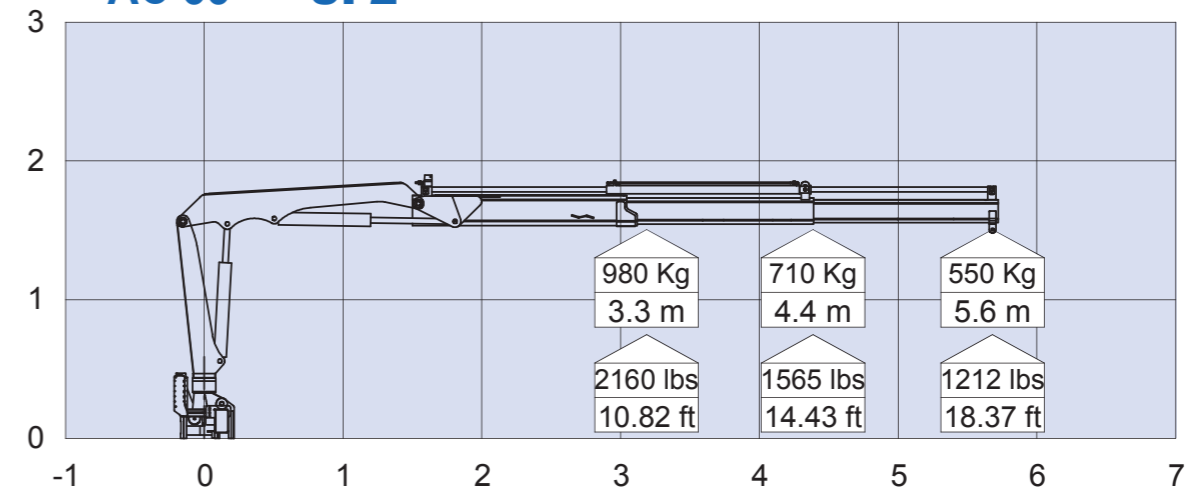
**DIMENSIONI DI INGOMBRO - DIMENSIONS
DIMENSIONS - PLATZBEDARF**



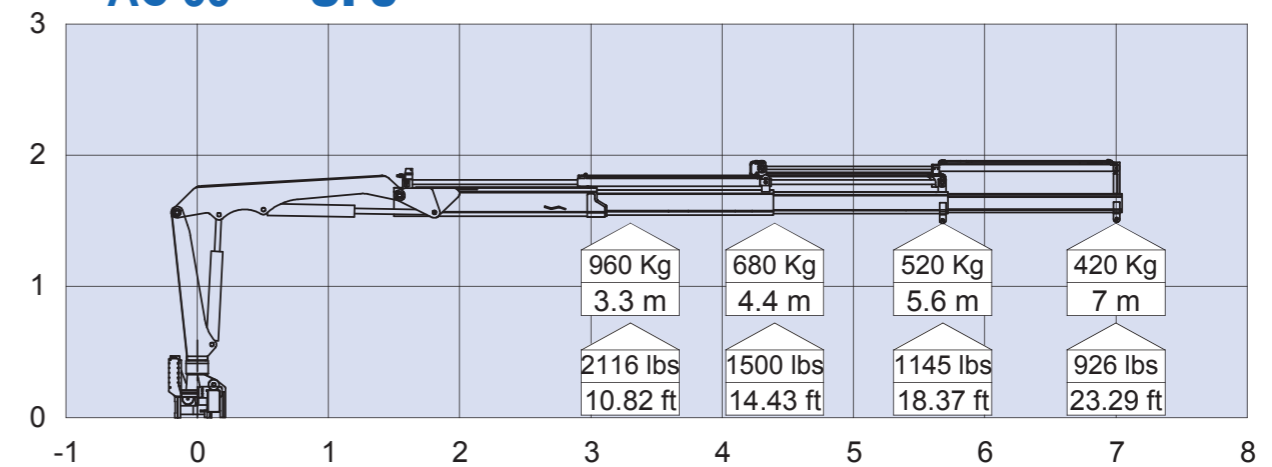
3

**DIAGRAMMI PORTATE - LIFTING CAPACITY
DIAGRAM - DIAGRAMME DE CAPACITÉ -
TRAGLASTDIAGRAMM**

AC 35 - SF2



AC 35 - SF3



AC 35 - SF4

